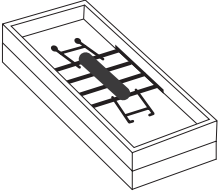
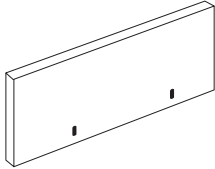
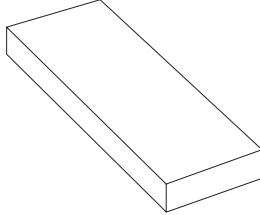
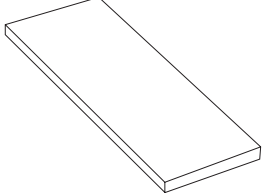


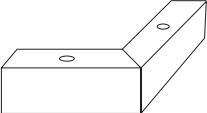
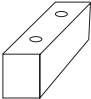
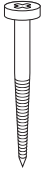

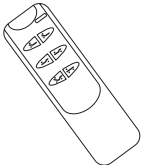
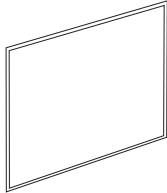

# Montageanleitung Boxspringbett

## LIEFERUMFANG

### Großteile

 <p>A = 2x Elektrobox (bei Bett ab 140cm)</p> <p>A = 1x Box (bei Bett bis 120cm)</p>	 <p>B = 1x Kopfteil</p>	 <p>C = 2x Matratze (bei Bett ab 160cm)</p> <p>C = 1x Matratze (bei Bett bis 140cm)</p>	 <p>D = 1x Topper (optional - nicht bei jedem Modell)</p>
---	--	---	--

### Kleinteile

 <p>Bereits vormontiert:</p> <p>E = 8x Winkelfuß (bei 2 Boxen)</p> <p>E = 4x Winkelfuß (bei 1 Box)</p>	 <p>Bereits vormontiert:</p> <p>F = 4x gerader Fuß (bei 2 Boxen)</p> <p>F = 2x gerader Fuß (bei 1 Box)</p>	 <p>G = 24x Schrauben für Füße, 60mm (bei 2 Boxen)</p> <p>G = 12x Schrauben für Füße, 60mm (bei 1 Box)</p>	 <p>Bereits vormontiert:</p> <p>H = 2x Motor</p> <p>H = 1x Motor (bei Bett bis 120cm)</p>
 <p>I = 2x Fernbedienung</p> <p>I = 1x Fernbedienung (bei Bett bis 120cm)</p>	 <p>J = 2x Matratzenstopper (bei 2 Boxen)</p> <p>J = 2x Matratzenstopper (bei 1 Box)</p> <p>(Zwecks Transport an Box A befestigt)</p>	 <p>K = 36 Antirutschpads (bei 2 Boxen)</p> <p>K = 18 Antirutschpads (bei 1 Box)</p> <p>(Zwecks Transport an Box A befestigt)</p>	



Empfohlenes Zubehör:  
Akkuschrauber

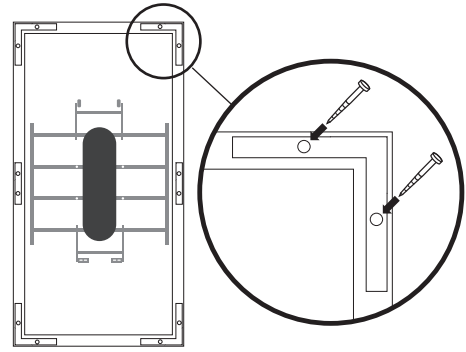


Bitte Verpackung ohne  
Messer öffnen.

# MONTAGE

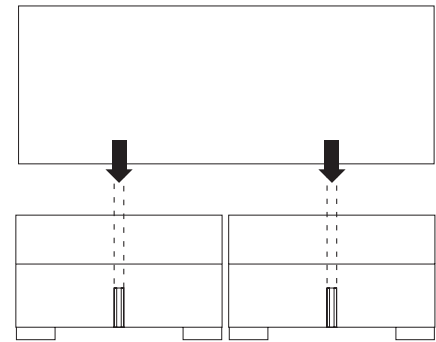
## 1. Schritt: FüÙe anschrauben

In aller Regel sind die FüÙe bereits vormontiert. Sollte dies einmal nicht der Fall sein, müssen Sie mithilfe der mitgelieferten Schrauben G die 4 WinkelfüÙe E an den 4 Rahmenecken anbringen und die 2 geraden FüÙe F mittig an den beiden Seiten (jeweils so, dass Fuß und Rahmen bündig sind). Auf die Fußunterseite kleben Sie bei Bedarf jeweils 3 Antirutschpads L.



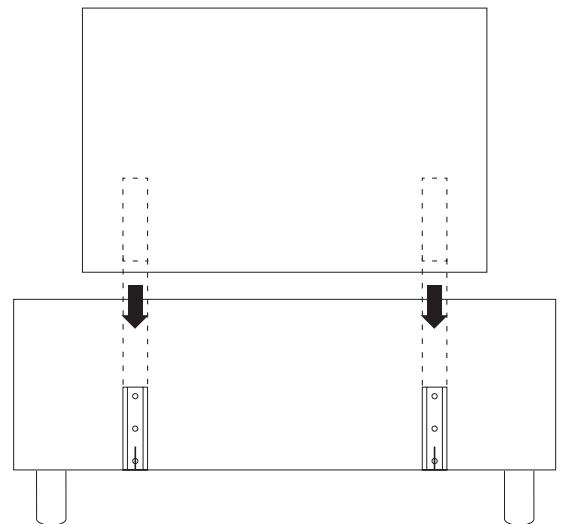
## 2. Schritt: Kopfteil anbringen

Stellen Sie die Box auf die FüÙe und holen Sie Stecker und Fernbedienung unter dem Bett hervor. Bei einem Doppelbett schieben Sie Boxen zusammen. Nehmen Sie das Kopfteil zur Hand und hängen Sie es an die bereits vormontierten Scharniere am Kopfende ein.



## 3. Schritt: Matratzenstopper anbringen

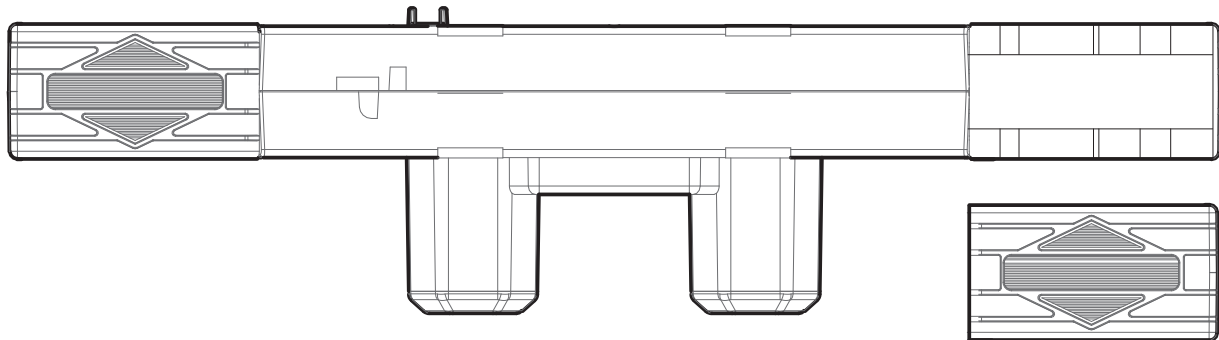
Nehmen Sie nun den Matratzenstopper zur Hand und hängen Sie ihn in die Scharniere der Box ein.



## 4. Schritt: Matratze und Topper auflegen

Legen Sie die Matratze(n) auf die Box(en) und anschließend auf die Matratze(n) den Topper. Aus Hygienegründen sollten Sie den Topper mit einem Spannbettlaken beziehen.

## Gebrauchsanweisung (DE)



### Sicherheitshinweise:

Bitte lesen Sie die Bedienungsanweisung aufmerksam durch.

Bei Verstellung sollten – wegen der Quetschpunkte zwischen beweglichen und ruhenden Bauteilen – Kinder und Haustiere vom Gestellmechanismus fern gehalten werden.

Elektrisch verstellbare Betteinsätze sind keine Spielgeräte für Kinder. Lassen Sie Kinder mit elektrisch verstellbaren Betteinsätzen nicht unbeaufsichtigt.

Reinigung und Benutzerwartung dürfen nicht von Kindern ohne Beaufsichtigung durchgeführt werden. Der Motorrahmen darf nur in trockenen Räumen verwendet werden.

Ein Einsatz im medizinischen Bereich ist nicht gestattet.

Das Antriebssystem hat maximal 5 Schaltzyklen pro Minute.

Nicht über 2 Minuten dauernd betätigen, da sonst Beschädigungen entstehen können, für die der Hersteller nicht haftet.

Die Haftung für die Funktion geht in jedem Fall auf den Eigentümer oder den Benutzer über, wenn der Motorrahmen unsachgemäss instand gesetzt wird oder wenn eine Handhabung erfolgt, die nicht der bestimmungsgemässen Verwendung entspricht. Reparaturen dürfen nur vom Fachmann durchgeführt werden.

Wenn die Netzanschlussleitung dieses Gerätes beschädigt wird, muss sie durch den Hersteller,

seinen Kundendienst oder eine ähnlich qualifizierte Person ersetzt werden, um Gefährdungen zu vermeiden.

Für Schäden, die durch Nichtbeachtung der vorstehenden Hinweise eintreten, haftet der Hersteller nicht.

Verbrauchte Batterien müssen ordnungsgemäss entsorgt werden.

### Inbetriebnahme:

- Ist Ihre Bettkonstruktion für diesen Betteinsatz geeignet (keine Querstäbe unten im Bett) ?
- Prüfen Sie, ob der Antrieb fest am Rahmen fixiert ist.
- Achten Sie darauf, dass der eingelegte Motorrahmen einen gleichmässigen Abstand zum Bettrahmen hat.
- Überprüfen Sie, ob die technischen Daten mit denen in Ihrem Haushalt übereinstimmen (Betriebsspannung).
- Die Kabel müssen so gelegt werden, dass Quetschungen und Beschädigung vermieden werden. Bei Beschädigung am Kabel sofort Netzstecker ziehen!
- Der Motorrahmen ist nur für eine Lageveränderung der liegenden Person konzipiert. Bitte nicht auf ausgefahrenen Kopf- und Fussteilen sitzen oder stehen !



# TWINMOT T5

## Einbauanleitung bei Motortausch:

- Falls die Motoren sich nicht in der Einbaulage befinden, schliessen Sie bitte den Netzstecker an und bestätigen Sie nun die Taste 6 am Handschalter. Die Motore fahren jetzt in die Einbaulage.
- Jetzt ziehen Sie aus Sicherheitsgründen wieder den Netzstecker. Legen Sie zur einfachen Montage den Lattenrost auf den Rücken, so dass die Stahlrohre nach oben zeigen. Drücken Sie den Motor über die Rohrhebel fest auf, bis die Rohre in die vorgesehenen u-formigen Aussparungen einklappen.
- Dabei ist darauf zu achten, dass das am Antrieb befindliche Rückensymbol in Richtung Kopfende des Lattenrostes zeigt. Beim T5 wird die Deckelöffnung über den Rohren durch die Seitenschieber geschlossen, die in die dafür vorgesehene Führungskanäle mittig eingeschoben werden.
- Nachdem der Motor eingebaut wurde, vergewissern Sie sich, dass das Handschalterkabel eingesteckt und zugentlastet. Legen Sie jetzt den Lattenrost in das Bettgestell und stecken Sie den Netzstecker in die Steckdose, damit sich der interne Energiespeicher aufladen kann.
- Danach bitte die Batterie anklemmen.

## Batterienotabsenkung:

Damit Sie bei Stromausfall den Lattenrost in die Liegeposition fahren können, ist eine Notabsenkung installiert, die über die eingebaute 9-Volt-Alkali-Batterie ermöglicht wird. Die Absenkgeschwindigkeit ist reduziert. Bei Stromausfall wird die Batterie automatisch aktiviert, wenn am Handschalter die Taste 6 gedrückt wird. Sollte der Handschalter ebenfalls nicht funktionieren, kann der Knopf "coding" am Motor gedrückt werden. Obwohl die Batterie mehrmalige Notabsenkungen ermöglicht, empfehlen wir aus Sicherheitsgründen nach jeder Notabsenkung den Austausch, spätestens aber nach 3 Jahren, da dann die Kapazität nachlässt.

## Handschalter (Funktionen):

- 1 – Rückenteil rauf
- 2 – Rückenteil runter
- 3 – Fussteil rauf
- 4 – Fussteil runter
- 5 – Fuss- und Rückenteil rauf
- 6 – Fuss- und Rückenteil runter
- 7 – Licht
- 8 – Licht Led



## Synchronisation

1 Motor / 1-Handschalter: Drücken Sie die Tasten 2, 3 und 6 gleichzeitig mit dem Knopf "coding" im Motor.

Der "beep" Ton bedeutet, dass der Motor synchronisiert ist.

DUO-Synchro (2 Motore / 1 Handschalter): Mit dem gleichen System wie "Synchronisation" können mit einem Handschalter beide Motore synchronisiert werden, indem die "coding" Knöpfe auf beiden Motoren gedrückt werden.



## Technische Daten:

Netzanschluss 110-240 Volt AC 50/60 Hz.

Der Motor arbeitet mit einer Gleichspannung von 24 V DC.

Einschaltdauer 15% bei einem maximalen Dauerbetrieb von 2 Min.

Betriebsspannung des Handschalters 24 V DC.

Leistungsbedarf je nach Belastung und Typ 30-300 Watt.