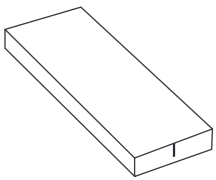
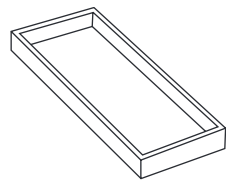
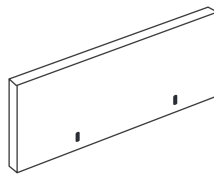
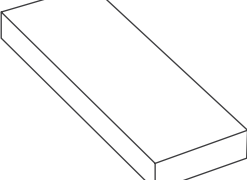
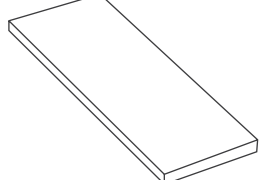


Montageanleitung Boxspringbett

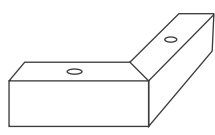
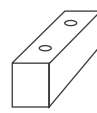
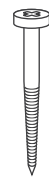
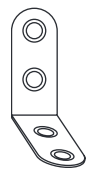
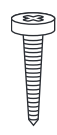
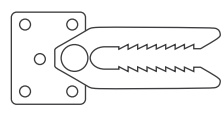
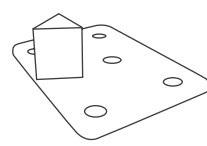
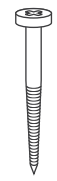
LIEFERUMFANG



Großteile

| | | | | |
|--|--|--|---|---|
| A  2x Box (bei Bett ab 140cm) 1x Box (bei Bett bis 120cm) | B  2x Rahmen (bei Bett ab 140cm) 1x Rahmen (bei Bett bis 120cm) | C  1x Kopfteil | D  2x Matratze (bei Bett ab 160cm) 1x Matratze (bei Bett bis 140cm) | E  1x Topper (optional - nicht bei jedem Modell) |
|--|--|--|---|---|

Kleinteile

| | | | |
|---|---|---|--|
| F  8x Winkelfuß (bei 2 Boxen) 4x Winkelfuß (bei 1 Box) | G  4x Gerader Fuß (bei 2 Boxen) 2x Gerader Fuß (bei 1 Box) | H  24x Schraube für Füße, 60mm (bei 2 Boxen) 12x Schraube für Füße, 60mm (bei 1 Box) | I  12x Verbindungswinkel (bei 2 Boxen) 6x Verbindungswinkel (bei 1 Box) |
| J  48x Schraube für Verbindungswinkel, 20mm (bei 2 Boxen) 24x Schraube für Verbindungswinkel, 20mm (bei 1 Box) | K  1x Verbindungsstück (bei Bett ab 140cm) | L  1x Verbindungsstück (bei Bett ab 140cm) | M  10x Schraube für Verbindungsstück K & L, 30mm (bei Bett ab 140cm) |

Empfohlenes Zubehör: Akkuschauber



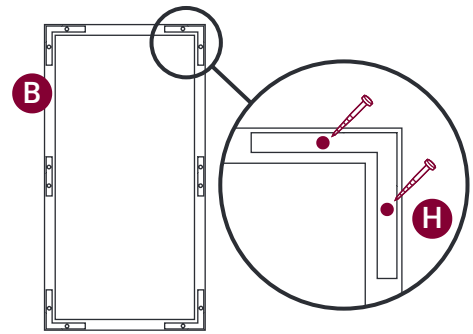
Bitte Verpackung ohne Messer öffnen.



MONTAGE

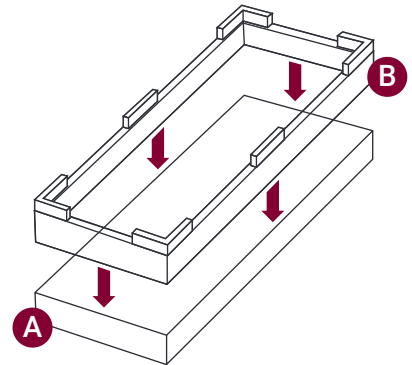
1. Schritt: FüÙe anschrauben

In aller Regel sind die FüÙe bereits vormontiert. Sollte dies einmal nicht der Fall sein, müssen Sie am Rahmen B mithilfe der mitgelieferten Schrauben H die 4 EckfüÙe an den 4 Ecken anbringen und die 2 geraden FüÙe mittig an den beiden Seiten (jeweils so, dass Fuß und Rahmen bündig sind).



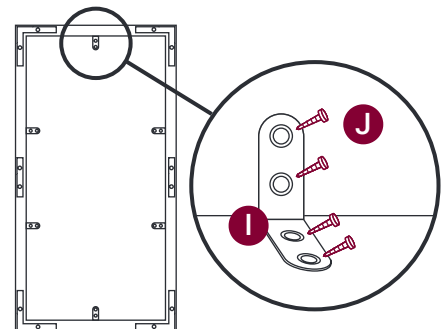
2. Schritt: Rahmen auf Box stellen

Stellen Sie die Box A auf den Kopf. Achten Sie dabei auf eine saubere Unterlage. Stellen Sie den Rahmen B auf die Box A, so dass die Ränder bündig abschließen.



3. Schritt: Verbindungswinkel anbringen

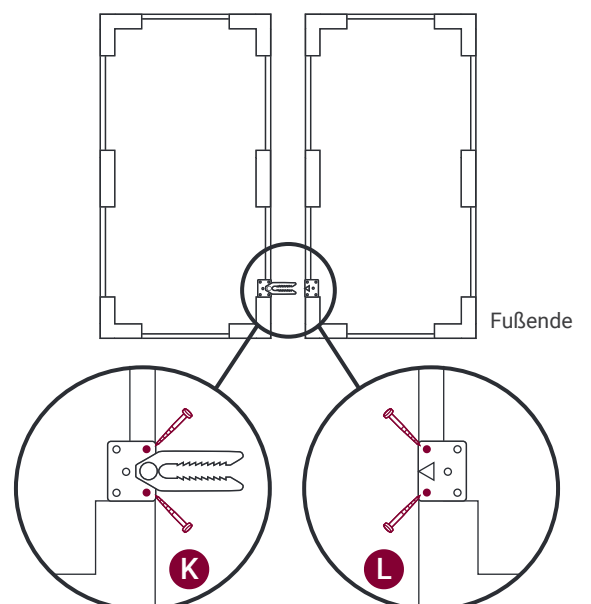
Verbinden Sie Rahmen und Box mit den Verbindungswinkeln I. Jeweils einen Verbindungswinkel bringen Sie mittig an Kopf- und Fußende an. Jeweils zwei Verbindungswinkel an jeder Seite; den einen mit ca. 60 cm Abstand zur linken Ecke, den anderen mit ca. 60 cm Abstand zur rechten Ecke. Schrauben Sie die Winkel mit jeweils 4 Schrauben J fest.



4. Schritt (bei 2 Boxen): Verbindungsstück anschrauben

Nach wie vor stehen die Boxen auf dem Kopf. Schrauben Sie mithilfe von 2 Schrauben das Verbindungsstück L wie im Bild beschrieben am äußeren Rand der Querstrebe an. Schrauben Sie in gleicher Weise das Verbindungsstück L an die andere Box an. Stellen Sie die Boxen nun auf die FüÙe und schieben Sie sie so zusammen, dass die beiden Verbindungsstücke einrasten. (Wollen Sie die Verbindung wieder trennen, müssen Sie die Box mit dem Verbindungsstück K einfach leicht anheben.)

Hinweis: Es handelt sich um ein Universal-Verbindungsstück, welches mit bis zu 10 Schrauben befestigt werden kann, wobei bei diesem Bett nur 4 zum Einsatz kommen. **Das Verbindungsstück ist optional.** Für einen optimalen Zusammenhalt kann es, muss aber nicht montiert werden.

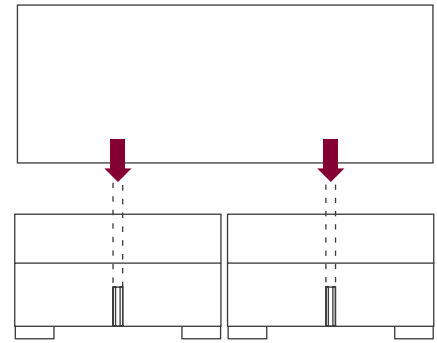


MONTAGE

5. Schritt: Kopfteil anbringen

Am Kopfende jeder Box ist bereits ein Scharnier zum Einhängen des Kopfteils vormontiert. Nehmen Sie das Kopfteil zur Hand und hängen Sie es ein.

Hinweis: Das Bett sollte idealerweise mit dem Kopfende an einer Wand stehen.



6. Schritt: Matratze und Topper auflegen

Legen Sie die Matratze(n) auf die Box(en) und anschließend auf die Matratze(n) den Topper. Aus Hygienegründen sollten Sie den Topper mit einem Spannbettlaken beziehen.