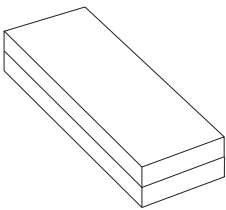
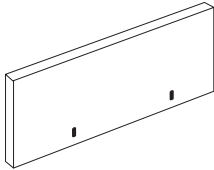
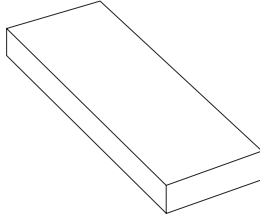
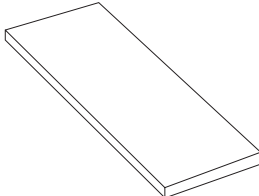


Montageanleitung


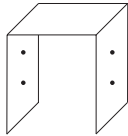
Boxspringbett

LIEFERUMFANG

Großteile

 <p>A = 2x Unterbox (bei Bett ab 140cm)</p> <p>A = 2x Unterbox (bei Bett bis 120cm)</p>	 <p>B = 1x Kopfteil</p>	 <p>C = 2x Matratze (bei Bett ab 160cm)</p> <p>C = 1x Matratze (bei Bett bis 140cm)</p>	 <p>D = 1x Topper (optional - nicht bei jedem Modell)</p>
--	--	---	--

Kleinteile

 <p>E = 8x Winkelfuß (bei 2 Boxen)</p> <p>E = 4x Winkelfuß (bei 1 Box)</p>	 <p>F = 16x Schraube für Füße, 60mm (bei 2 Boxen)</p> <p>G = 8x Schraube für Füße, 60mm (bei 1 Box)</p>	 <p>G = Box-Verbinder (bei Bett ab 160cm)</p>	 <p>H = 4x Schraube für Verbindungsstück G, 19mm (bei Bett ab 160cm)</p>
---	--	---	---



Empfohlenes Zubehör:
Akkuschrauber

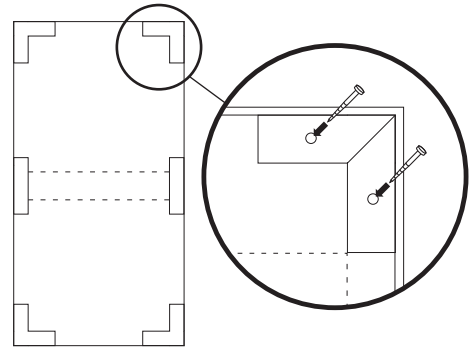


Bitte Verpackung ohne
Messer öffnen.

MONTAGE

1. Schritt: Füße anschrauben

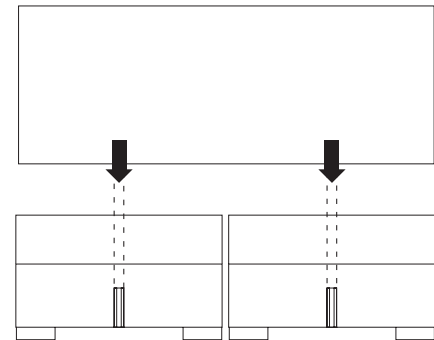
Stellen Sie die Box(en) auf den Kopf (achten Sie dabei auf eine saubere Unterlage). Bringen Sie je 2 Winkelfüße am Kopfende und Fußende an. Positionieren Sie hierfür die Winkelfüße an jeder Ecke und fixieren Sie diese mithilfe der Schrauben F (2 pro Fuß). Idealerweise nutzen Sie hierfür einen Akkuschrauber mit niedrigem Drehmoment.



2. Schritt: Kopfteil anbringen

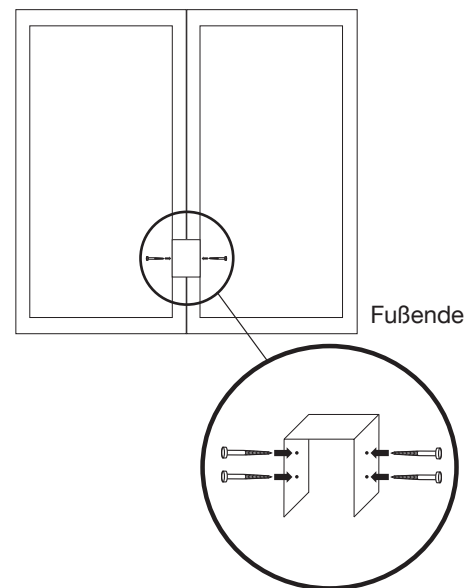
Stellen Sie die Box(en) (nebeneinander) auf die Füße. Am Kopfende jeder Box ist bereits ein Scharnier zum Einhängen des Kopfteils vormontiert. Nehmen Sie das Kopfteil zur Hand und hängen Sie es ein.

Hinweis: Das Bett sollte idealerweise mit dem Kopfende an einer Wand stehen.



3. Schritt: Box-Verbinder anschrauben

Bei Doppelbett: Öffnen Sie die Bettkästen. Stecken Sie den Box-Verbinder über beide Rahmen der Boxinnenseite und schrauben Sie ihn an beiden Seiten mit je 2 Schrauben fest.



4. Schritt: Matratze und Topper auflegen

Legen Sie die Matratze(n) auf die Box(en) und anschließend auf die Matratze(n) den Topper. Aus Hygienegründen sollten Sie den Topper mit einem Spannbettlaken beziehen.