


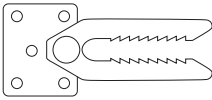
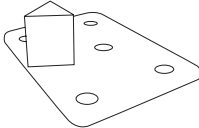
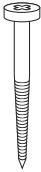
# Montageanleitung Boxspringbett

## LIEFERUMFANG

### Großteile

 <p>A = 2x Unterbox (bei Bett ab 140cm)</p> <p>A = 2x Unterbox (bei Bett bis 120cm)</p>	 <p>B = 2x Matratze (bei Bett ab 160cm)</p> <p>B = 1x Matratze (bei Bett bis 140cm)</p>	 <p>C = 1x Topper (optional - nicht bei jedem Modell)</p>
--	--	---

### Kleinteile

 <p>D = 12x Fuß (bei 2 Boxen)</p> <p>D = 6x Fuß (bei 1 Box)</p>	 <p>E = 2x Verbindungsstück (bei Bett ab 140cm)</p>	 <p>F = 2x Verbindungsstück (bei Bett ab 140cm)</p>	 <p>G = 20x Schraube für Verbindungsstück, 30mm (bei Bett ab 140cm)</p>
--	--	---	--



Empfohlenes Zubehör:  
Akkuschrauber

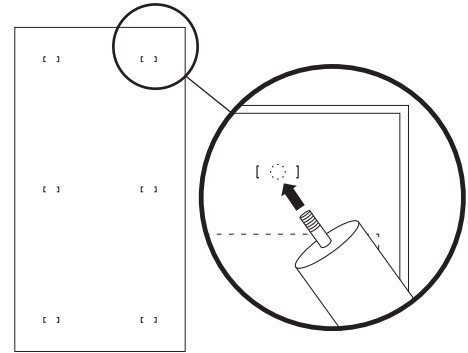


Bitte Verpackung ohne  
Messer öffnen.

# MONTAGE

## 1. Schritt: FüÙe anschrauben

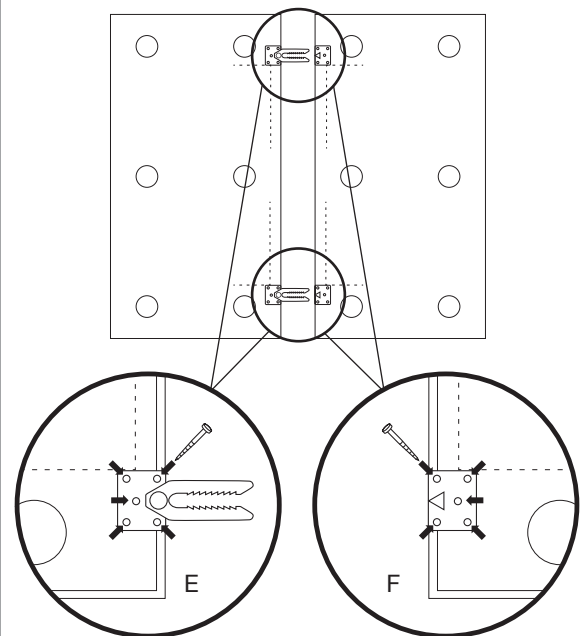
Stellen Sie die Box(en) auf den Kopf (**achten Sie dabei auf eine saubere Unterlage**). Die 6 Schraublöcher für die FüÙe sind durch jeweils 2 Heftklammern markiert. Erföhlen Sie die Löcher und drehen Sie durch den Bezug hindurch die FüÙe hinein.



## 2. Schritt (bei 2 Boxen): Verbindungsstück anschrauben

Nach wie vor stehen die Boxen auf den Kopf. Schrauben Sie mithilfe von 5 Schrauben die Verbindungsstücke E nun wie im Bild beschrieben am Fußende der einen Box an. Schrauben Sie in gleicher Weise die Verbindungsstücke F an die andere Box an. Stellen Sie die Boxen nun auf die FüÙe und schieben Sie sie so zusammen, dass die beiden Verbindungsstücke einrasten. (Wollen Sie die Verbindung wieder trennen, müssen Sie die Box mit den Verbindungsstücken F einfach leicht anheben.)

**Hinweis:** Die Verbindungsstücke sind optional. Damit die Boxen optimal zusammenhalten, kann es, muss aber nicht montiert werden.



## 3. Schritt: Matratze und Topper auflegen

Legen Sie die Matratze(n) auf die Box(en) und anschließend auf die Matratze(n) den Topper. Aus Hygienegründen sollten Sie den Topper mit einem Spannbettlaken beziehen.