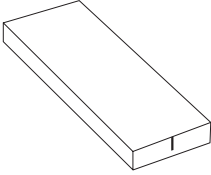
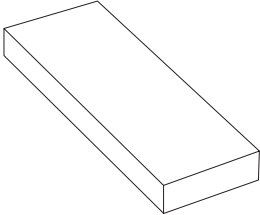
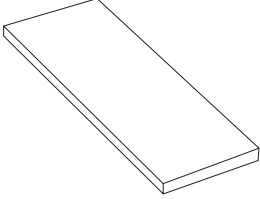


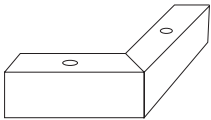
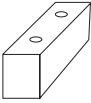
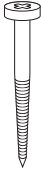
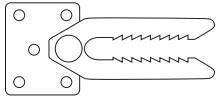
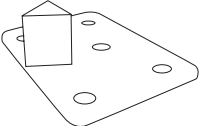

Montageanleitung Boxspringbett

LIEFERUMFANG

Großteile

 <p>A = 2x Unterbox (bei Bett ab 140cm)</p> <p>A = 2x Unterbox (bei Bett bis 120cm)</p>	 <p>B = 2x Matratze (bei Bett ab 160cm)</p> <p>B = 1x Matratze (bei Bett bis 140cm)</p>	 <p>C = 1x Topper (optional - nicht bei jedem Modell)</p>
--	--	---

Kleinteile

 <p>D = 8x Winkelfuß (bei 2 Boxen)</p> <p>D = 4x Winkelfuß (bei 1 Box)</p>	 <p>E = 4x gerader Fuß (bei 2 Boxen)</p> <p>E = 2x gerader Fuß (bei 1 Box)</p>	 <p>F = 24x Schraube für Füße, 60mm (bei 2 Boxen)</p> <p>F = 12x Schraube für Füße, 6mm (bei 1 Box)</p>	 <p>G = 2x Verbindungsstück (bei Bett ab 140cm)</p>
 <p>H = 2x Verbindungsstück (bei Bett ab 140cm)</p>	 <p>I = 20x Schraube für Verbindungsstück für G & H, 30mm (bei Bett ab 140cm)</p>		



Empfohlenes Zubehör:
Akkuschrauber

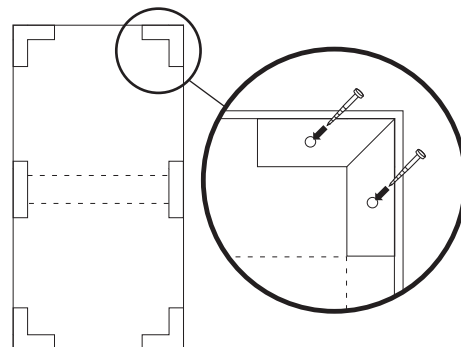


Bitte Verpackung ohne
Messer öffnen.

MONTAGE

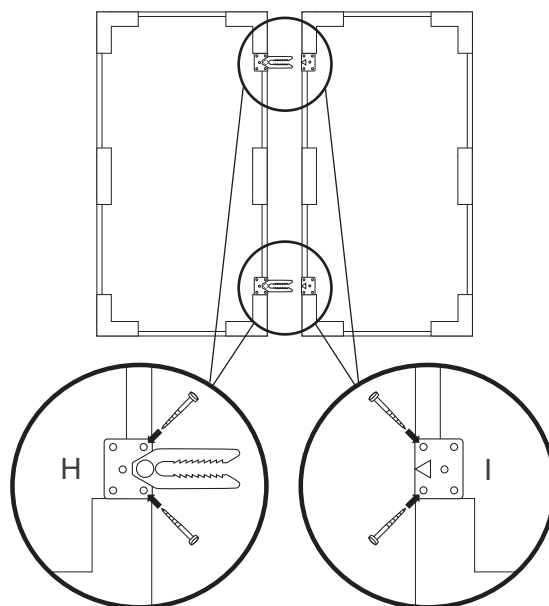
1. Schritt: FüÙe anschrauben

Stellen Sie die Box(en) auf den Kopf (**achten Sie dabei auf eine saubere Unterlage**). Bringen Sie je 2 WinkelfüÙe am Kopfende und Fußende an. Positionieren Sie hierfür die WinkelfüÙe an jeder Ecke und fixieren Sie diese mithilfe der Schrauben F (2 pro Fuß). Verfahren Sie in gleicher Weise mit den beiden geraden FüÙen, die Sie an den Seiten anschrauben (als Orientierungspunkt dient Ihnen die Querstrebe, siehe Bild gestrichelte Linie). Idealerweise nutzen Sie hierfür einen **Akkuschrauber mit niedrigem Drehmoment**.



2. Schritt (bei 2 Boxen): Verbindungsstück anschrauben

Nach wie vor stehen die Boxen auf dem Kopf. Schrauben Sie mithilfe von bis zu 5 Schrauben das Verbindungsstück G wie im Bild beschrieben am äußeren Rand der Querstrebe an. Schrauben Sie in gleicher Weise die Verbindungsstücke H an die andere Box an. Stellen Sie die Boxen nun auf die FüÙe und schieben Sie sie so zusammen, dass die beiden Verbindungsstücke einrasten. (Wollen Sie die Verbindung wieder trennen, müssen Sie die Box mit dem Verbindungsstück G einfach leicht anheben.)



Hinweis: Es handelt sich um ein Universal-Verbindungsstück, welches mit bis zu 10 Schrauben befestigt werden kann, wobei je nach Boxrahmen-Breite zwischen 4 und 10 zum Einsatz kommen. Das Verbindungsstück ist optional. Für einen optimalen Zusammenhalt kann es, muss aber nicht montiert werden.

3. Schritt: Matratze und Topper auflegen

Legen Sie die Matratze(n) auf die Box(en) und anschließend auf die Matratze(n) den Topper. Aus Hygienegründen sollten Sie den Topper mit einem Spannbettlaken beziehen.